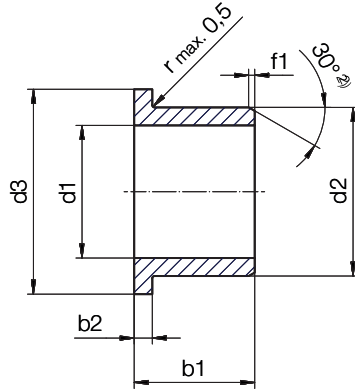


iglidur® Q | 產品範圍

法蘭軸承 (型號 F)



²⁾ 厚度 < 1 mm : 導角 = 20°

倒角和 d1 的關係

d1 [mm]:	Ø 1-6	Ø 6-12	Ø 12-30	Ø > 30
f [mm]:	0.3	0.5	0.8	1.2

尺寸 [mm]

d1	d1- 公差 ³⁾	d2	d3 d13	b1 h13	b2 -0.14	產品型號
6.0	+0.020	8.0	12.0	3.0	1.0	QFM-0608-03
6.0	+0.068	8.0	12.0	4.0	1.0	QFM-0608-04
8.0		10.0	15.0	5.5	1.0	QFM-0810-05
8.0		10.0	15.0	6.0	1.0	QFM-0810-06
10.0	+0.025	12.0	18.0	6.0	1.0	QFM-1012-06
10.0	+0.083	12.0	18.0	10.0	1.0	QFM-1012-10
10.0		12.0	15.0	3.5	1.0	QFM-101215-035
10.0		12.0	15.0	8.0	1.0	QFM-101215-08
12.0		14.0	20.0	8.0	1.0	QFM-1214-08
12.0		14.0	20.0	12.0	1.0	QFM-1214-12
12.0		14.0	20.0	20.0	1.0	QFM-1214-20
14.0	+0.032	16.0	22.0	12.0	1.0	QFM-1416-12
16.0	+0.102	18.0	24.0	17.0	1.0	QFM-1618-17
18.0		20.0	26.0	12.0	1.0	QFM-1820-12
18.0		20.0	26.0	5.0	1.0	QFM-182026-051

³⁾ 按壓組裝後

測試方法 ▶ 頁碼 57

產品型號

類型 尺寸 [mm]

Q F M_0608_03

iglidur® 材質	型號 F	公制	內徑 - Ø d1	外徑 - Ø d2	長度 b1
-------------	------	----	-----------	-----------	-------

i 尺寸符合 ISO 3547-1 標準
且提供特殊尺寸

inch 也可選用英制尺寸
▶ 見頁碼 1439

d1	d1- 公差 ³⁾	d2	d3 d13	b1 h13	b2 -0.14	產品型號
20.0		23.0	30.0	21.5	1.5	QFM-2023-21
25.0		28.0	35.0	21.5	1.5	QFM-2528-21
26.0	+0.040	29.0	35.0	5.0	1.5	QFM-2629-05
27.0	+0.124	30.0	38.0	20.0	1.5	QFM-2730-20
30.0		34.0	42.0	37.0	2.0	QFM-3034-37
35.0		39.0	47.0	26.0	2.0	QFM-3539-26
35.0		39.0	50.0	35.0	2.0	QFM-353950-35
40.0	+0.050	44.0	52.0	14.0	2.0	QFM-4044-14
40.0	+0.150	44.0	52.0	40.0	2.0	QFM-4044-40
50.0		55.0	63.0	10.0	2.0	QFM-5055-10
50.0		55.0	63.0	50.0	2.0	QFM-5055-50
60.0	+0.060	65.0	78.0	50.0	2.0	QFM-6065-50
70.0	+0.180	75.0	83.0	50.0	2.0	QFM-7075-50

i 沒有找到您要的尺寸？

您是否需要其他長度、尺寸或公差？您在尋找一個特殊的設計或取代您應用的其他解決方案？請與我們聯絡。易格斯傾聽您的需求，並在短時間內迅速為您提供解決方案。

? 更多尺寸可現貨供應

超過 300 個尺寸可供選擇。線上搜尋您所需的軸承。

▶ www.igus.com.tw/iglidur-specialbearings